

(19) 日本国特許庁 (J P)

(12) 登録実用新案公報 (U)

(11) 実用新案登録番号  
実用新案登録第3087629号  
(U3087629)

(45) 発行日 平成14年8月16日(2002.8.16)

(24) 登録日 平成14年5月22日(2002.5.22)

(51) Int.Cl. <sup>7</sup>	識別記号	F I	
A 6 1 H	1/02	A 6 1 H	1/02 Q
A 6 3 B	22/06	A 6 3 B	22/06 H
	23/04		23/04 A
	23/12		23/12

評価書の請求 未請求 請求項の数 3 O L (全 7 頁)

(21) 出願番号 実願2002-379(U2002-379)  
(22) 出願日 平成14年1月30日(2002.1.30)

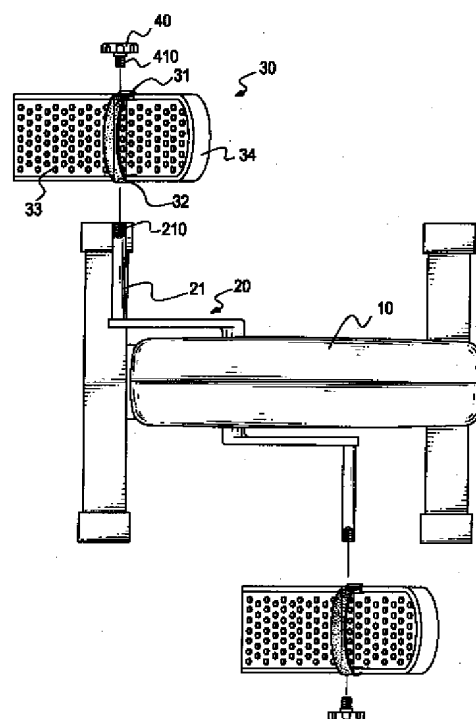
(73) 実用新案権者 599011539  
木大實業股▲ふん▼有限公司  
台湾台湾省台北市民生東路三段107巷6號  
2樓B室  
(72) 考案者 吳明興  
台湾台北市民生東路三段107巷6號2樓  
(74) 代理人 100082418  
弁理士 山口 朔生 (外2名)

(54) 【考案の名称】 リハビリマシン

(57) 【要約】

【課題】 ペダル部材とグリップ部材とを互いに交換可能にするだけで、使用者が楽に且つ簡単に手足のリハビリ運動を行えるリハビリマシンを提供する。

【解決手段】 L形の各クランク(20)の先端には外方へ延出し、且つ先端に雌ネジ山孔(210)が形成される延出ロッド(21)を有し、その各延出ロッド(21)に、側面に形成される着脱孔(31)を嵌め込んで着脱可能なペダル部材(30)を設置し、雌ネジ山孔(210)に、一側に設けられる雄ネジ山凸部(410)を螺合してボルト(40)を固定する。



1

2

【実用新案登録請求の範囲】

【請求項1】 両側面に夫々L形のクランク（20）が設けられる本体（10）と、その本体（11）の前後両側に設けられる足部材（11）とを有し、L形のクランク（20）を電動により作動させると共に、スピードも調節できるリハビリマシン（1）であって、

L形の各クランク（20）の先端には外方へ延出し、且つ先端に雌ネジ山孔（210）が形成される延出ロッド（21）を有し、その各延出ロッド（21）に、側面に形成される着脱孔（31）を嵌め込んで着脱可能なペダル部材（30）を設置し、雌ネジ山孔（210）に、一側に設けられる雄ネジ山凸部（410）を螺合してボルト（40）を固定することを特徴とするリハビリマシン。

【請求項2】 各延出ロッド（21）に、長手方向中央に形成される着脱孔（51）を嵌め込んで着脱可能なグリップ部材（50）を設置し、雌ネジ山孔（210）に、一側に設けられる雄ネジ山凸部（410）を螺合してボルト（40）を固定することを特徴とする請求項1に記載のリハビリマシン。

【請求項3】 ペダル部材（30）の両端部間にベルト（32）が架設されると共に、上面に複数の突起（33）が設けられ、両側から前側にかけて側枠（34）が設けられ、また、グリップ部材（50）は表面が滑り止め部（52）で被包され、その滑り止め部（52）の両側には手のグリップ部材（50）からの脱落を防止するための拡径部（53）が設けられることを特徴とする請\*

\* 求項1に記載のリハビリマシン。

【図面の簡単な説明】

【図1】 本考案に係わるリハビリマシンの斜視図である。

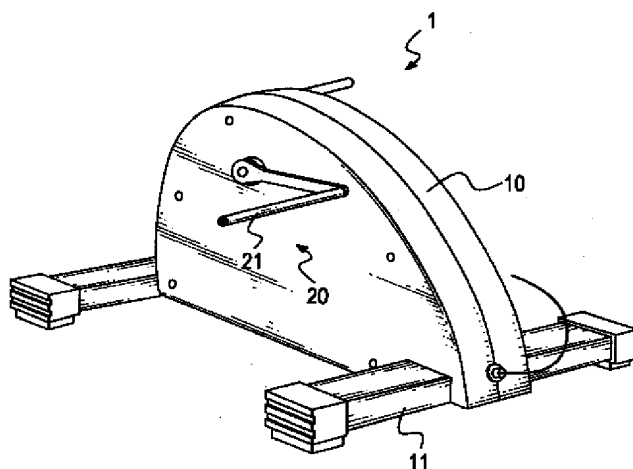
【図2】 本考案に係わるリハビリマシンにおいてペダル部材を組合わせる状態を示す分解平面図である。

【図3】 本考案に係わるリハビリマシンにおいてグリップ部材を組合わせる状態を示す分解平面図である。

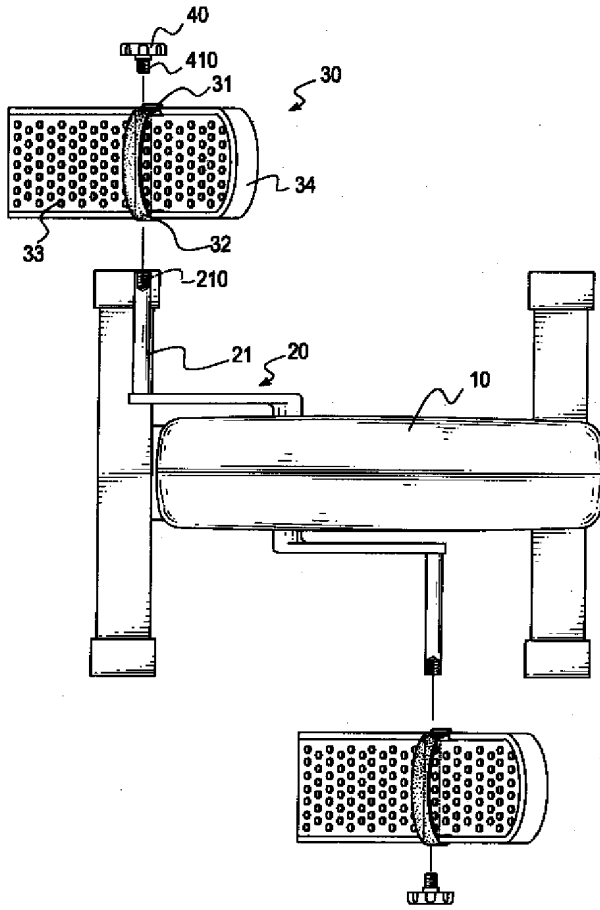
【符号の説明】

10	1	リハビリマシン
	10	本体
	11	足部材
	20	クランク
	21	延出ロッド
	210	雌ネジ山孔
	30	ペダル部材
	31	着脱孔
	32	ベルト
	33	突起
20	34	側枠
	40	ボルト
	410	雄ネジ山凸部
	50	グリップ部材
	51	着脱孔
	52	滑り止め部
	53	拡径部

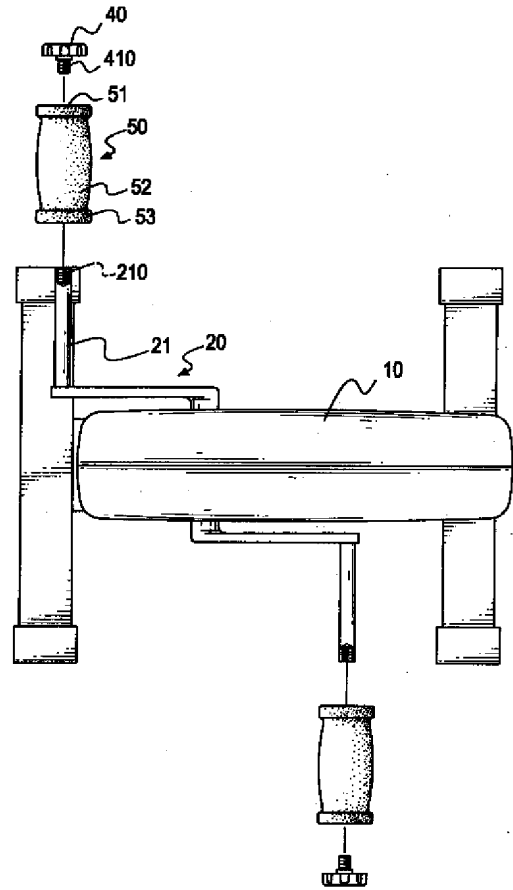
【図1】



【図2】



【図3】



**【考案の詳細な説明】****【0001】****【考案の属する技術分野】**

本考案は、特にペダル部材とグリップ部材とを互いに交換可能にするだけで、使用者が楽に且つ簡単に手足のリハビリ運動を行えるリハビリマシンに関するものである。

**【0002】****【従来技術】**

従来のリハビリマシンは、両側面にペダル部材が固設されたL形のクランクを有する本体と、本体の前後両側に設けられた足部材とから構成され、リハビリ運動を行う時は、椅子などに腰掛けると共に、足をペダル部材に乗せて、そのペダル部材を本体内部に設けられるモータにより回動させることにより行い、更に、使用者の運動量や運動レベルに応じて、ペダルのスピードを調節することができる。

**【0003】****【考案が解決しようとする課題】**

しかし、前記従来のリハビリマシンは、足部しかリハビリ運動を行うことができないので、使用範囲が非常に狭いと共に、そのペダル部材も一般のペダルと同様の形状であり、包帯などが巻かれている足に乗せる場合はフィットしないので、そのまま運動を続けると足を踏み外す虞もあり、非常に危険である。

**【0004】****【課題を解決するための手段】**

本考案は、

両側面に夫々L形のクランク（20）が設けられる本体（10）と、その本体（11）の前後両側に設けられる足部材（11）とを有し、L形のクランク（20）を電動により作動させると共に、スピードも調節できるリハビリマシン（1）であって、

L形の各クランク（20）の先端には外方へ延出し、且つ先端に雌ネジ山孔（210）が形成される延出ロッド（21）を有し、その各延出ロッド（21）に

、側面に形成される着脱孔（31）を嵌め込んで着脱可能なペダル部材（30）が設置され、雌ネジ山孔（210）に、一側に設けられる雄ネジ山凸部（410）を螺合してボルト（40）が固定されることを特徴とするリハビリマシン、を提供する。

#### 【0005】

##### 【作用】

本考案は上記の課題を解決するものであり、L形の各クランクの先端には外方へ延出し、且つ先端に雌ネジ山孔が形成される延出ロッドを有し、その各延出ロッドに、側面に形成される着脱孔を嵌め込んで着脱可能なペダル部材が設置され、雌ネジ山孔に、一側に設けられる雄ネジ山凸部を螺合してボルトが固定される構成であり、ペダル部材とグリップ部材とを交換するだけで、簡単に手足両方のリハビリ運動を行うことができるので、非常に便利である。更に、ペダル部材の上面には滑り止め用の突起が複数設けられ、両側間には足を押さえるためのベルトが設けられると共に、両側から前側にかけてペダル部材からの足の脱落を防止するための側枠が設けられ、また、グリップ部材は表面が滑り止め部で被包され、その滑り止め部の両側には手のグリップ部材からの脱落を防止するための拡径部が設けられるので、どちらも安全性が極めて高い。

#### 【0006】

以下、添付図面を参照して本考案の好適な実施の形態を詳細に説明する。

#### 【0007】

##### 【考案の実施の形態】

図1は本考案に係わるリハビリマシンの斜視図であり、図2は本考案に係わるリハビリマシンにおいてペダル部材を組合わせる状態を示す分解平面図であり、図3は本考案に係わるリハビリマシンにおいてグリップ部材を組合わせる状態を示す分解平面図である。

#### 【0008】

図1乃至図3に示すように、本考案のリハビリマシンは、両側面に夫々L形のクランク（20）が設けられる本体（10）と、その本体（11）の前後両側に設けられる足部材（11）とを有し、L形のクランク（20）を電動により作動

させると共に、スピードも調節できるリハビリマシン（1）に使用されるものである。

#### 【0009】

図2に示すように、ペダル部材を組合わせる時は、L形の各クランク（20）の先端に設けられる、外方へ延出し且つ先端に雌ネジ山孔（210）が形成される延出ロッド（21）に、側面に形成される着脱孔（31）を嵌め込んで着脱可能なペダル部材（30）を設置し、雌ネジ山孔（210）に、一側に設けられる雄ネジ山凸部（410）を螺合してボルト（40）を固定する。

#### 【0010】

更に、ペダル部材（30）の両端部間には足を押さえるためのベルト（32）が架設されると共に、上面に滑り止め用の複数の突起（33）が設けられ、両側から前側にかけてペダル部材（30）からの足の脱落を防止するための側枠（34）が設けられる。

#### 【0011】

また、図3に示すように、グリップ部材を組合わせる時は、各延出ロッド（21）に、長手方向中央に形成される着脱孔（51）を嵌め込んで着脱可能なグリップ部材（50）を設置し、雌ネジ山孔（210）に、一側に設けられる雄ネジ山凸部（410）を螺合してボルト（40）を固定する。

#### 【0012】

更に、グリップ部材（50）は表面が滑り止め部（52）で被包され、その滑り止め部（52）の両側には手のグリップ部材（50）からの脱落を防止するための拡径部（53）が設けられる。

#### 【0013】

ペダル部材（30）をグリップ部材（50）に交換する時は、先ずクランク（20）における延出ロッド（21）の雌ネジ山孔（210）から雄ネジ山凸部（410）を有するボルト（40）を外して、延出ロッド（21）からペダル部材（30）を引き抜き、次に着脱孔（51）を延出ロッド（21）に組合わせてグリップ部材（50）を設置し、その後、雄ネジ山凸部（410）を雌ネジ山孔（210）に螺合してボルト（40）を固定する。また、反対にグリップ部材（5

0)をペダル部材(30)に交換する時は、上記と同様の作業によって部材の交換を行えばよい。

**【0014】**

**【考案の効果】**

本考案は上記の構成を有するので、ペダル部材をグリップ部材とを交換するだけで、簡単に手足両方のリハビリ運動を行うことができ、更に、ペダル部材の上面には滑り止め用の突起が複数設けられ、両側間には足を押さえるためのベルトが設けられると共に、両側から前側にかけてペダル部材からの足の脱落を防止するための側枠が設けられ、また、グリップ部材は表面が滑り止め部で被包され、その滑り止め部の両側には手のグリップ部材からの脱落を防止するための拵径部が設けられるので、どちらも安全性が極めて高い。